

SIRENA CON FOCO

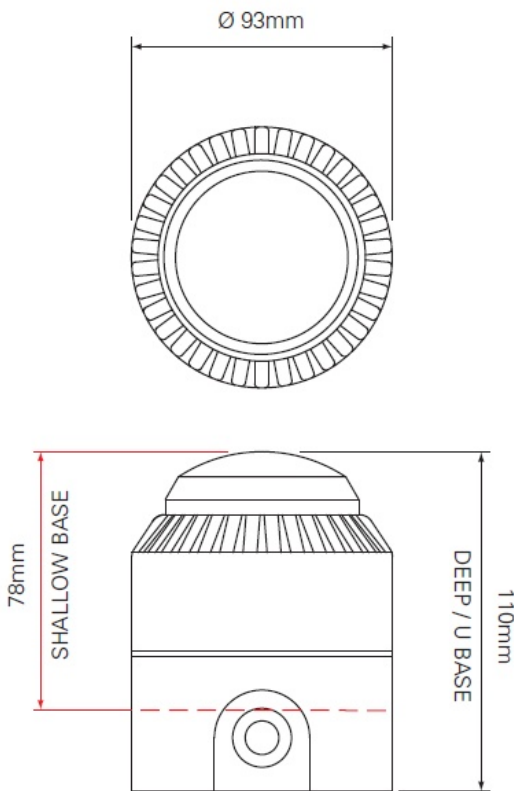
AE/V-ASF1SB

Descripción

Sirena con foco multitono.
 Alta intensidad sonora y luminosa.
 Certificada según EN 54-3.



Dimensiones



CARACTERÍSTICAS TÉCNICAS

Tensión alimentación:	9 - 28 Vcc
Consumo de corriente (Depende del tono):	Entre 6 - 33mA 25mA para Fuego
Intensidad sonora (depende del tono):	Entre 64dB - 111Db 100 dB / 24Vcc Tono 3
Tonos de alarma:	32
Frecuencia de flash:	1 Hz
Intensidad luminosa:	> 0.5Cd
Rango de Temperatura:	-10°C a +55°C
Material:	ABS Lente PC
Accesorios:	Base baja: AE/V-SBB Base alta: AE/V-SBA

IP:	Base baja:	IP54
	Base alta:	IP65
Peso:	Base baja:	300g
	Base alta:	310g
Dimensiones	Base baja:	93mm dia X 79mm alto
	Base alta:	93mm dia X 107mm alto
Certificado		EN54-3